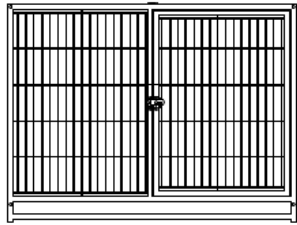
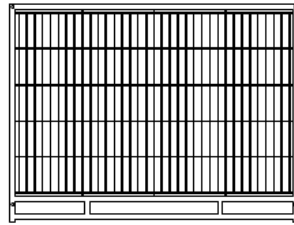


24154/ 24155 Instrucciones de montaje

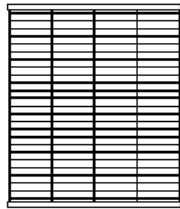
Componentes



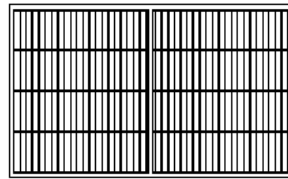
A: 1 x Panel frontal



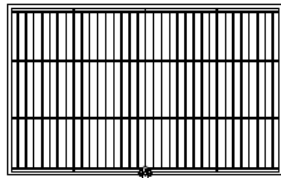
B: 1 x Panel trasero



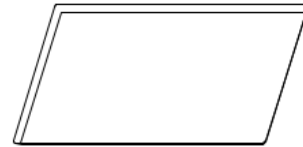
C: 2 x Panel lateral



D: 1 x Panel inferior



E: 1 x Panel superior



F: 1 x Bandeja inferior



G: 2 x Barras inferiores



H: 8 x Tornillos
M8x 40 mm



L: 2 x Tornillos
M6 x 30 mm



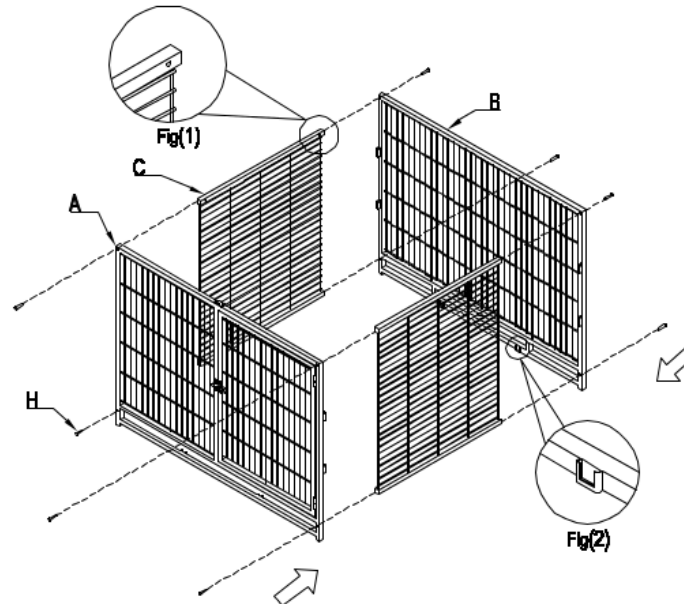
J: 4 x Ruedas



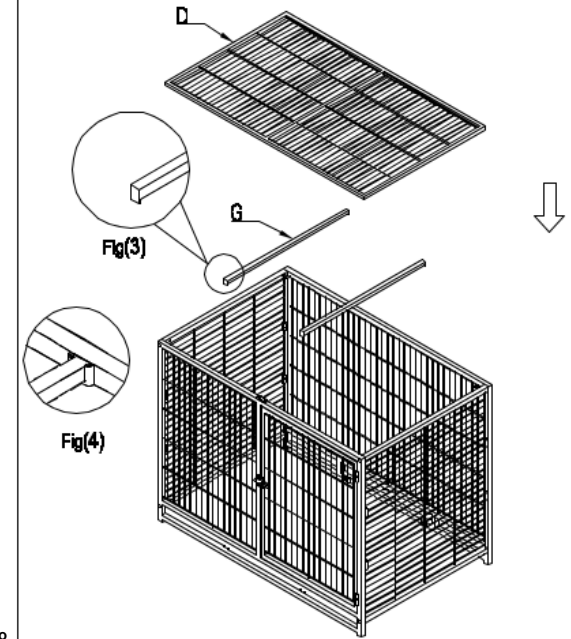
K: 2 x Tuercas



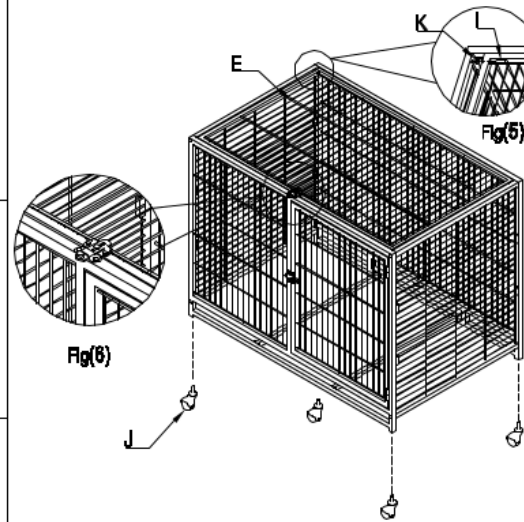
L: 1 x Llave



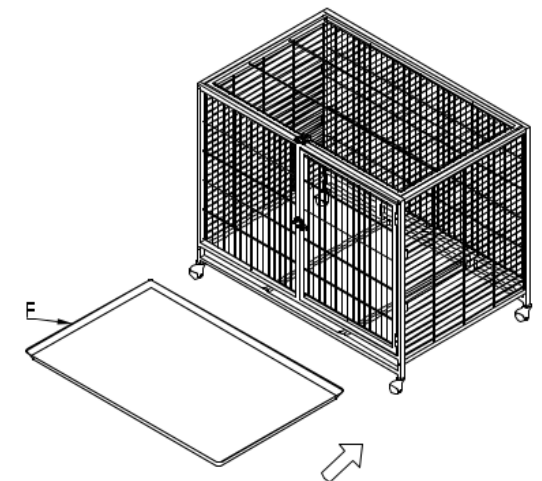
Paso 1. Conecta el panel frontal (A) y el panel trasero (B) a los paneles laterales (C) con los tornillos (H). Asegúrate de que tanto las cavidades para colocar las barras inferiores del panel frontal y trasero como los paneles laterales (C) estén mirando hacia adentro de la jaula.



Paso 2. Encaja las barras inferiores en las cavidades del panel frontal y del panel trasero. Coloca el panel inferior (D) sobre las barras inferiores (G).



Paso 3. Con las tuercas (K), atornilla el panel superior (E) a los paneles laterales (C) dejando el cierre metálico fuera del panel superior.



Paso 4. Coloca la bandeja inferior (F) en el hueco señalado.